



D Montage- und Bedienungsblatt

Beachten Sie bitte den Text in der Originalbetriebsanleitung!

GB Assembly and operating instruction sheet

Please follow the text in the original instructions!

F Fiche de montage et d'utilisation

Veillez tenir compte du texte de la notice originale!

BG Ръководство за монтаж и обслужване

Моля обърнете внимание на текста в ръководството за обслужване!

CZ Návod k montáži a k použití stroje

Dbejte všech pokynů v návodu!

DK Montage- og betjeningsvejledning

Følg teksten i betjeningsvejledningen!

FIN Asennus- ja käyttöohje

Huomioi käyttöohjeessä oleva teksti!

GR Φυλλάδιο για συναρμολόγηση και χειρισμό

Δώστε παρακαλούμε προσοχή στο κείμενο της Οδηγίας Χειρισμού!

H Szerelési- és kezelési útmutató

Kérjük, tartsa be a kezelési útmutató utasításait!

HR Upute za montažu i uporabu

Molimo Vas da obratite pozornost na tekst u uputama za rukovanje!

I Istruzioni per l'uso e per il montaggio

Prestare attenzione a quanto riportato nelle istruzioni per l'uso!

N Monterings og betjeningsark

Ta hensyn til teksten i brugsanvisningen!

NL Montage- en bedieningsblad

Houdt u alstublieft rekening met de tekst in de gebruiksaanwijzing!

PL Instrukcja montażu i obsługi

Zwracać uwagę na tekst instrukcji obsługi!

RO Foaie cu instrucțiuni de montare și utilizare

Vă rugăm să respectați textul din instrucțiunile de utilizare!

RUS Инструкция по монтажу и обслуживанию

Просим обратиться к тексту инструкции по эксплуатации!

S Montage- och manövreringsblad

Var vänlig följ texten i bruksanvisningen!

SK Návod na montáž a na použitie stroja

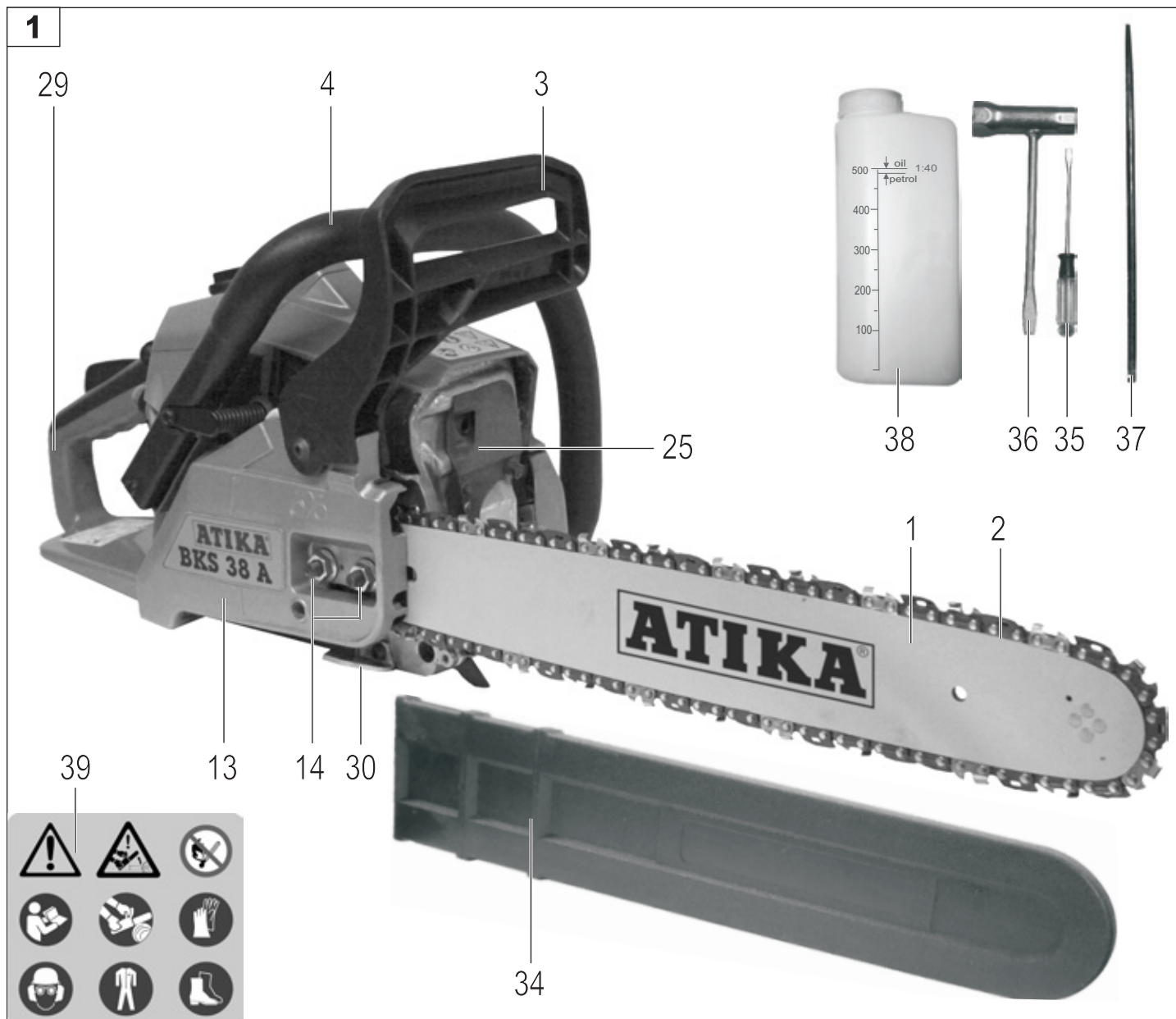
Dodržiavajte všetku pokyny v návode!

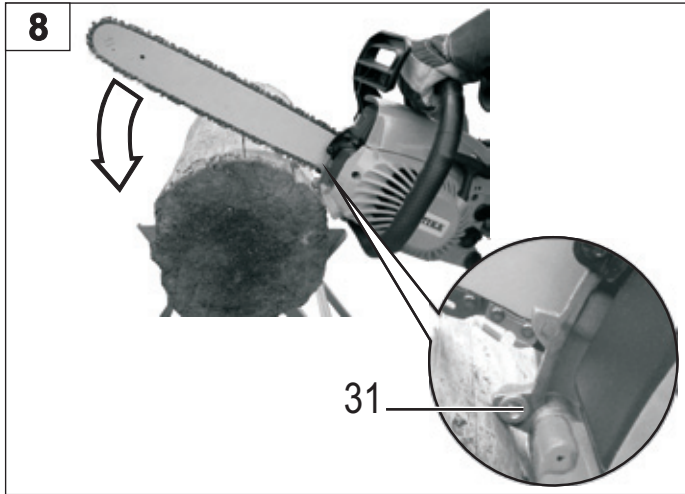
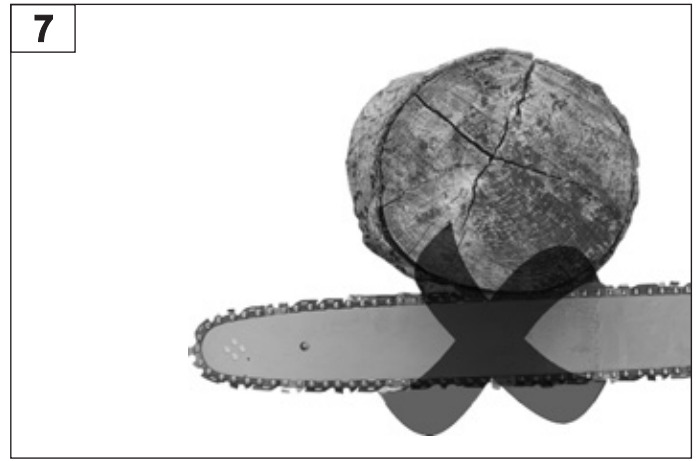
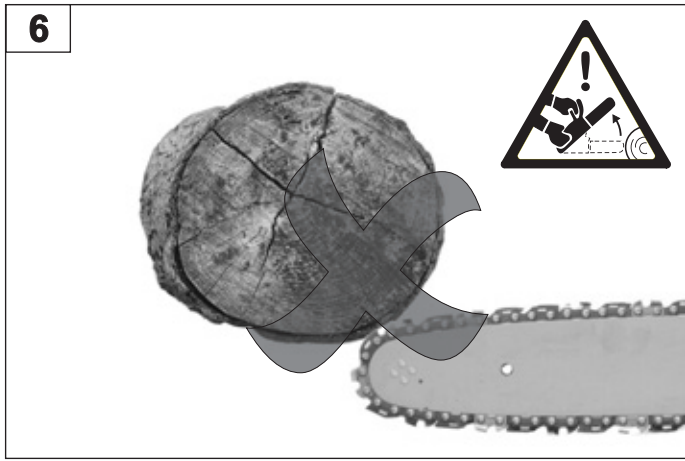
SLO Navodila za montažo in upravljanje

Upoštevajte besedilo v navodilih za uporabo!

TR Montaj ve işletme kılavuzu

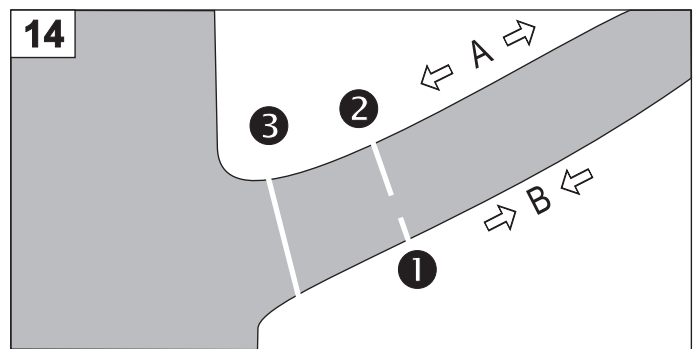
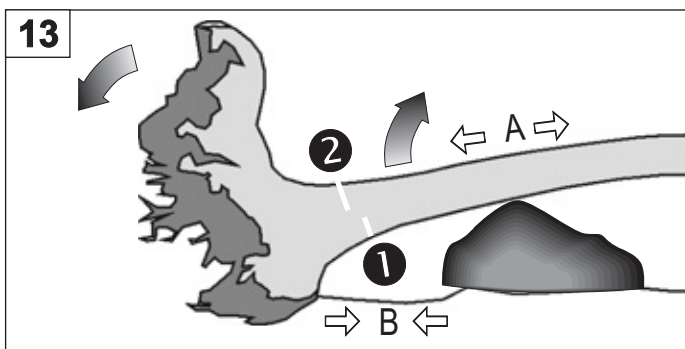
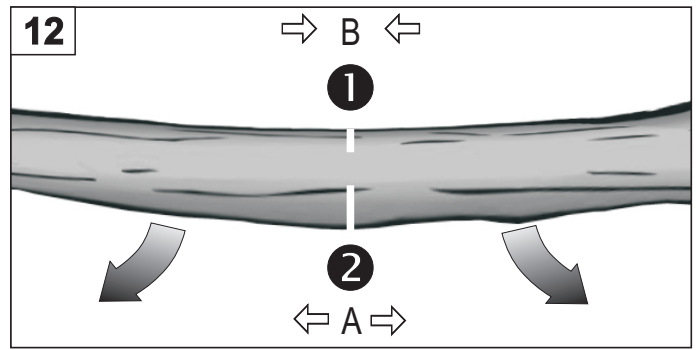
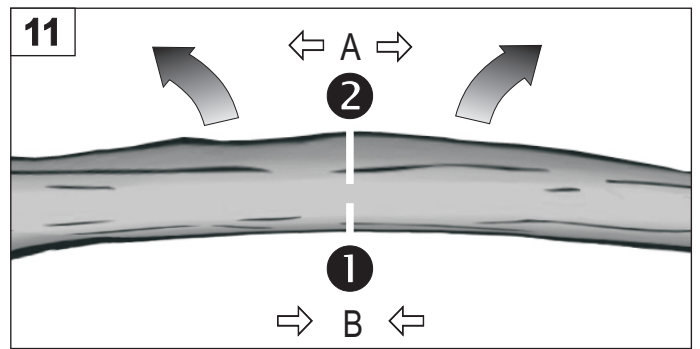
Lütfen işletme kılavuzundaki metne dikkat edin!

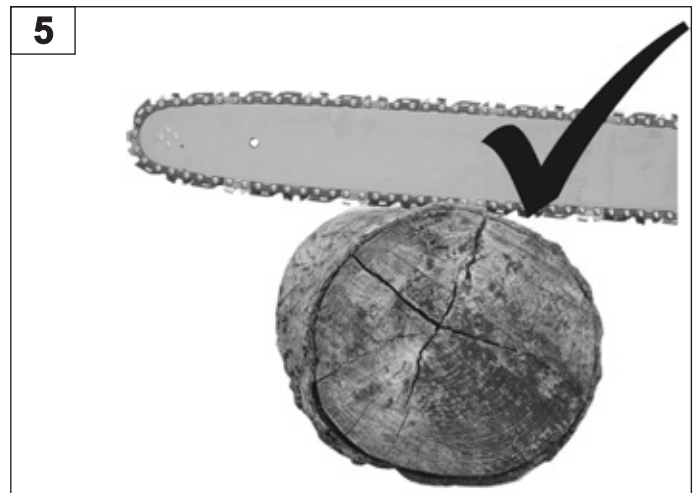
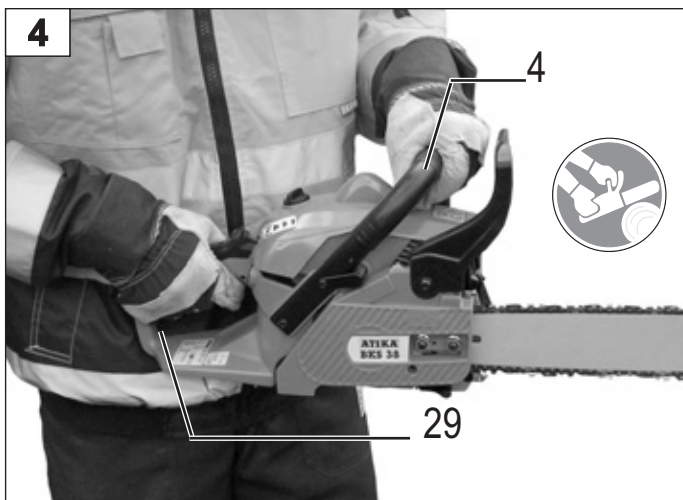
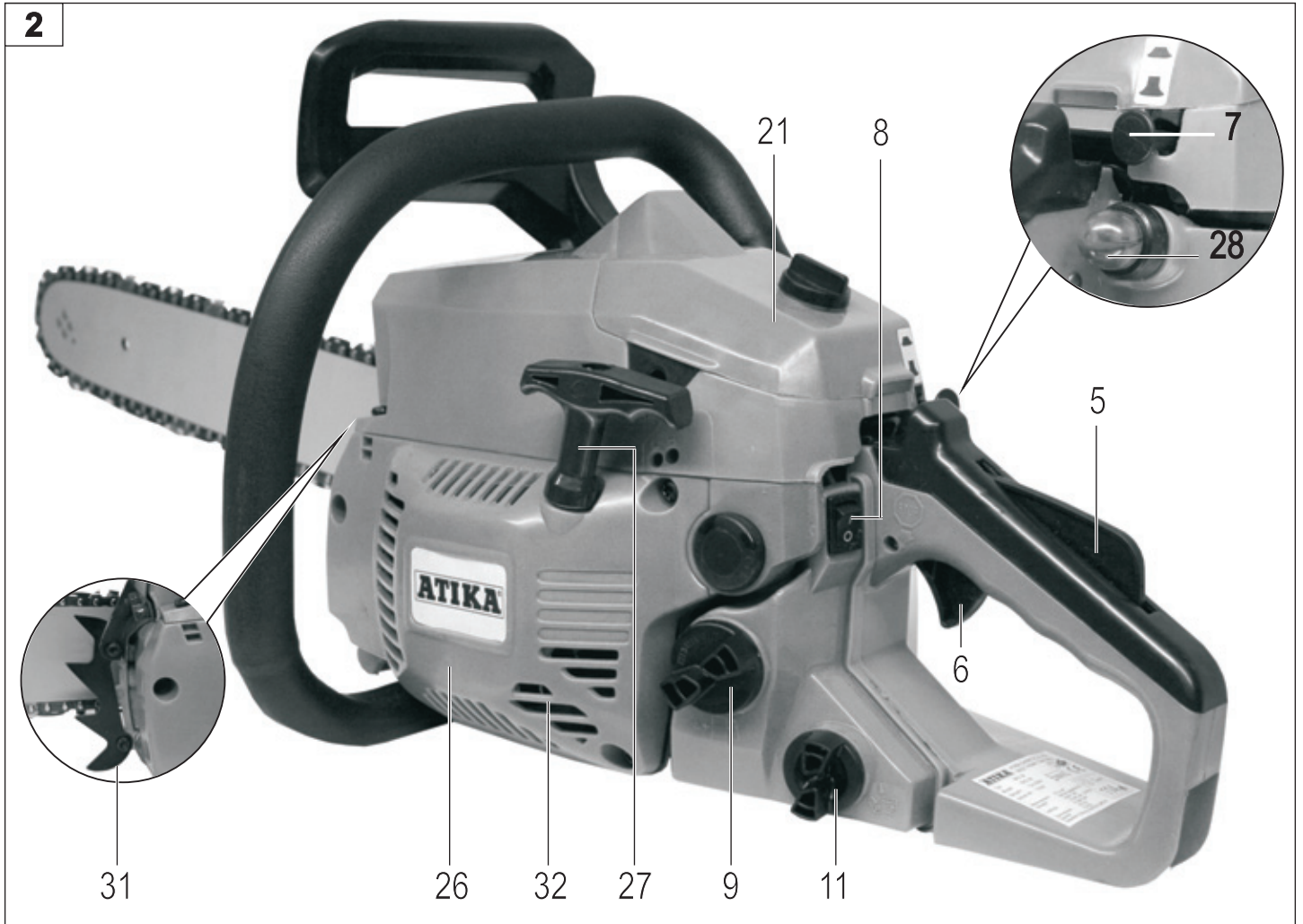


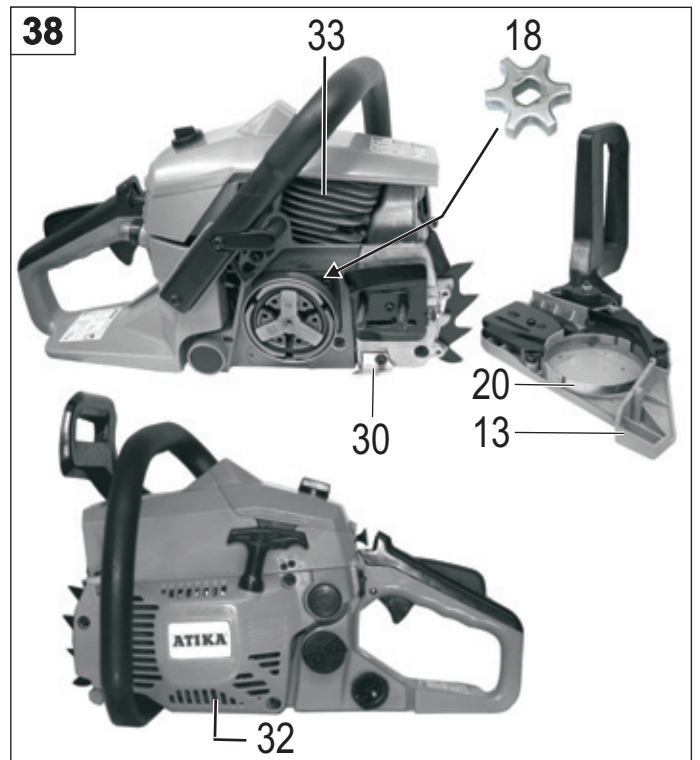
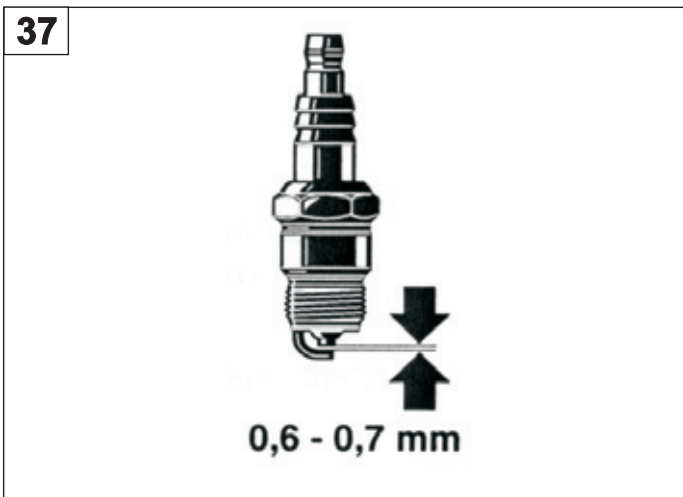
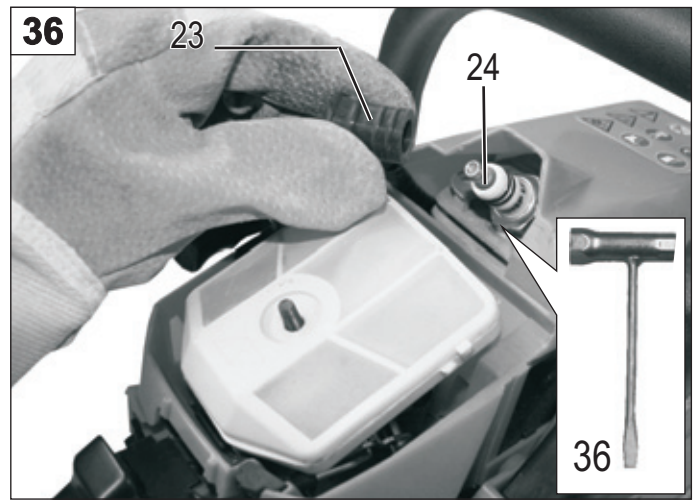
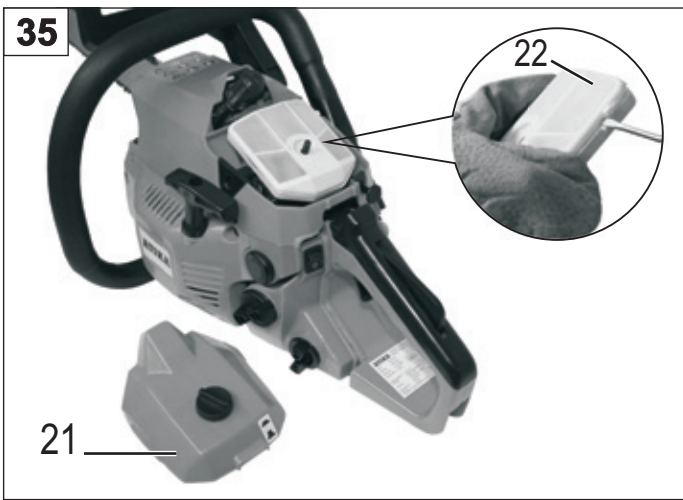
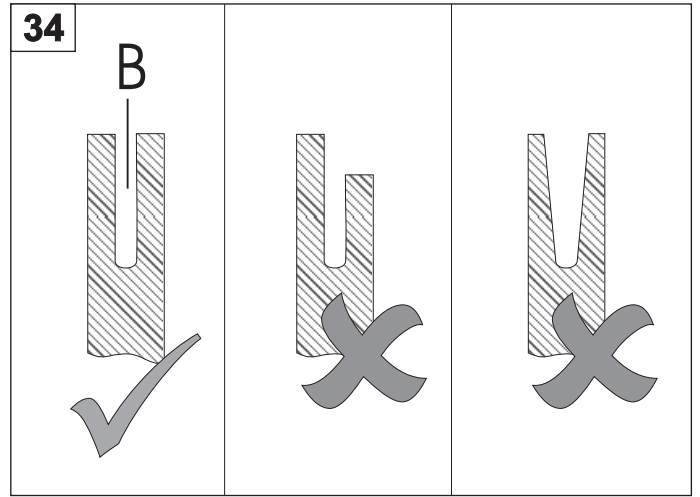
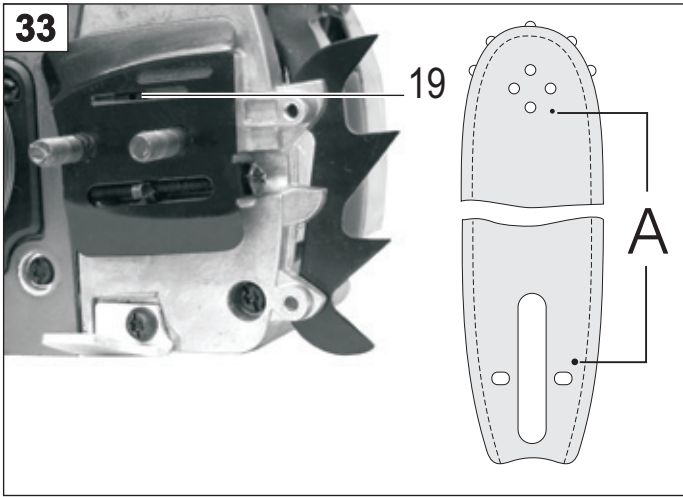


A Zugseite
Tension side
Côté traction
страна на дърпане
Strana s tahem
Trækside
Vetopuoli
Πλευρά έλξης
Húzott oldal
Potezna strana
Lato di trazione
Trekkside
Trekant
Strana rozciągana
Fața pe care se aplică
tracțiunea
Сторона растяжения
Dragsida
Ťahová strana
Vlečno mesto
Çekme tarafı

B Druckseite
Pressure side
Côté pression
страна на натискане
Strana s tlakem
Trykside
Paineapuoli
Πλευρά πίεσης
Nyomott oldal
Pritisna strana
Lato di spinta
Trykkside
Drukkant
Strona dociskana
Fața pe care se aplică
presiune
Сторона давления
Trycksida
Tlaková strana
Mesto pritiska
Basınçlı taraf







C

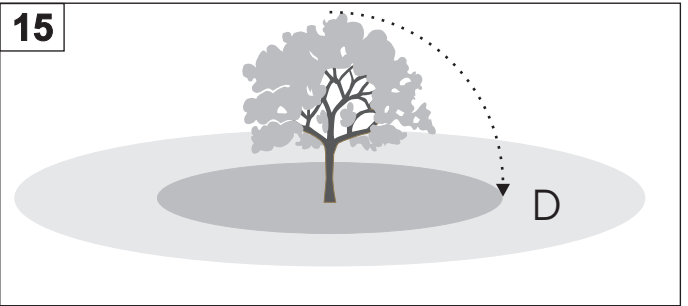
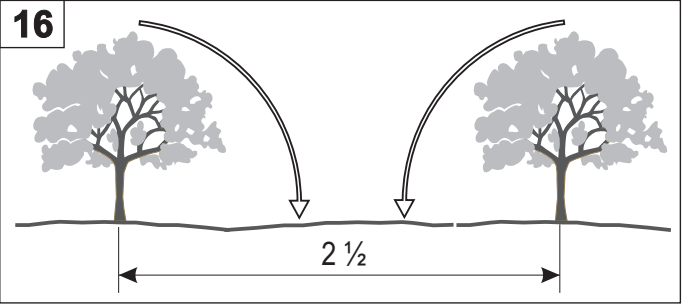
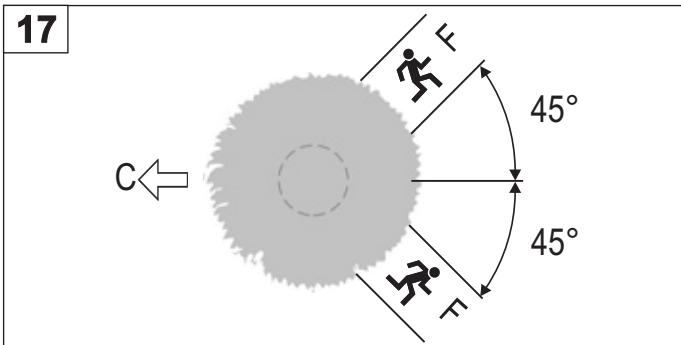
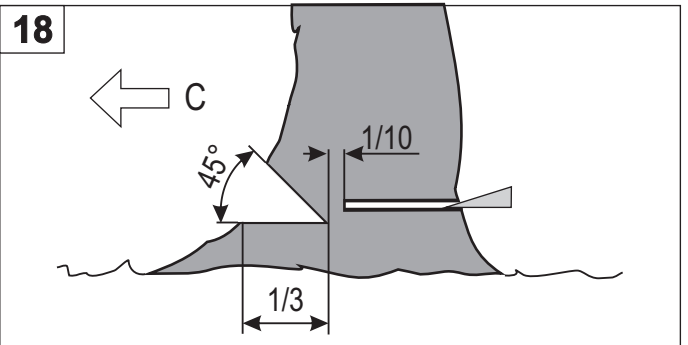
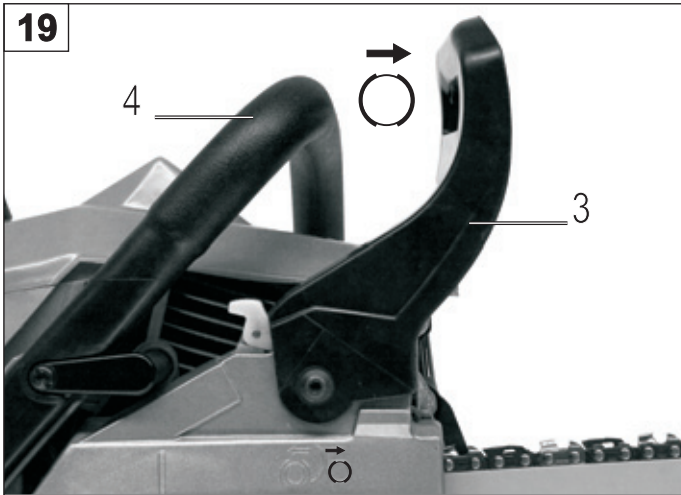
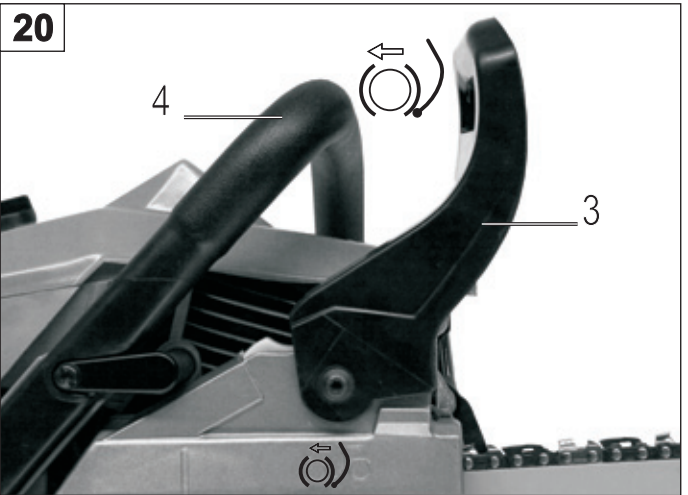
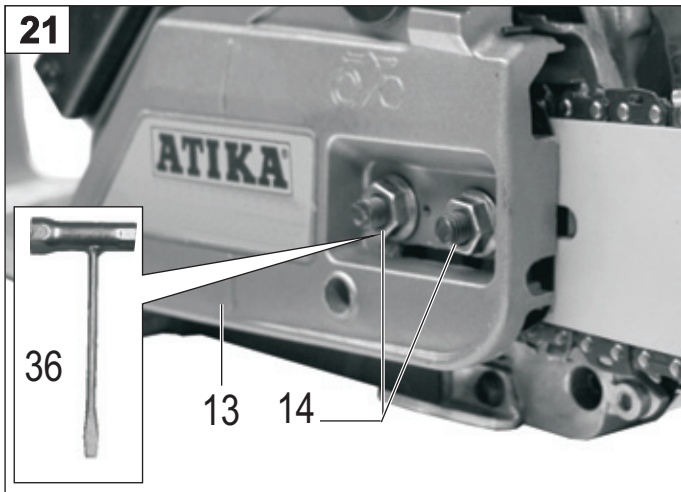
Fällrichtung
Chopping direction
Direction de l'abattage
посока на отсичане
Směr kácení
Fælderetning
Kaatosuunta
Κατεύθυνση πτώσης
Döntés iránya
Smjer sjećenja
Direzione di abbattimento
Fallretning
Velrichtung
Kierunek wycinania
Direcția de tăiere
Направление валки
Fällriktning
Směr padania
Směr padanja dreves
Düşme yönü

D

Gefahrenzone
Danger zone
Zone de danger
опасна зона
Nebezpečná oblasť
Farezone
Vaara-alue
Επικίνδυνη ζώνη
Veszélyes zóna
Zona opasnosti
Zona di pericolo
Grensesone
Gevarenzone
Strefa niebezpieczeństwa
Zona de pericol
Опасная зона
Riskzon
Nebezpečná oblasť
Nevarno območje
Tehlike bölgeleri

F

Fluchtweg
Escape route
Voie de fuite
път за бягство
Úniková cesta
Flugtvej
Poistumisreitti
Δρόμος διαφυγής
Menekülési út
Put za bijeg
Via di fuga
Fluktretning
Vluchtweg
Droga uciezki
Calea de evacuare
Путь спасения
Flyktväg
Pot za umik
Kaçış yolu

15**16****17****18****19****20****21****22**